

3 Wege Kugelhahn S4 Stellantrieb ER20 GF3 / GF4



Symbolfoto

Allgemein:

- Gehäusewerkstoff: PVC-U / PP / PVDF
- Dichtungswerkstoff: EPDM / FPM
- Kugelsitzring: PTFE
- Dimensionen:
 - DN10 (DN15 / d16 / d3/8")
 - DN15 d20 d1/2"
 - DN20 (DN25 / d25 / d3/4")
 - DN25 d32 d1"
 - DN32 (DN40 / d40 / d1 1/4")
 - DN40 d50 d1 1/2"
 - DN50 d63 d2"
- Kugel: T- oder L-Bohrung

Anschlussvarianten:

PVC-U

- Klebemuffe DIN

PP

- Schweißmuffe DIN

PVDF

- Schweißmuffe DIN

weitere Anschlussvarianten auf Anfrage

Betriebsdruck:

- PVC-U / PVDF PN16
- PP PN10

Technische Merkmale:

Kugelhahn

- Allseitig gesicherte Kugel
- Doppelte Wellendichtung

Antrieb

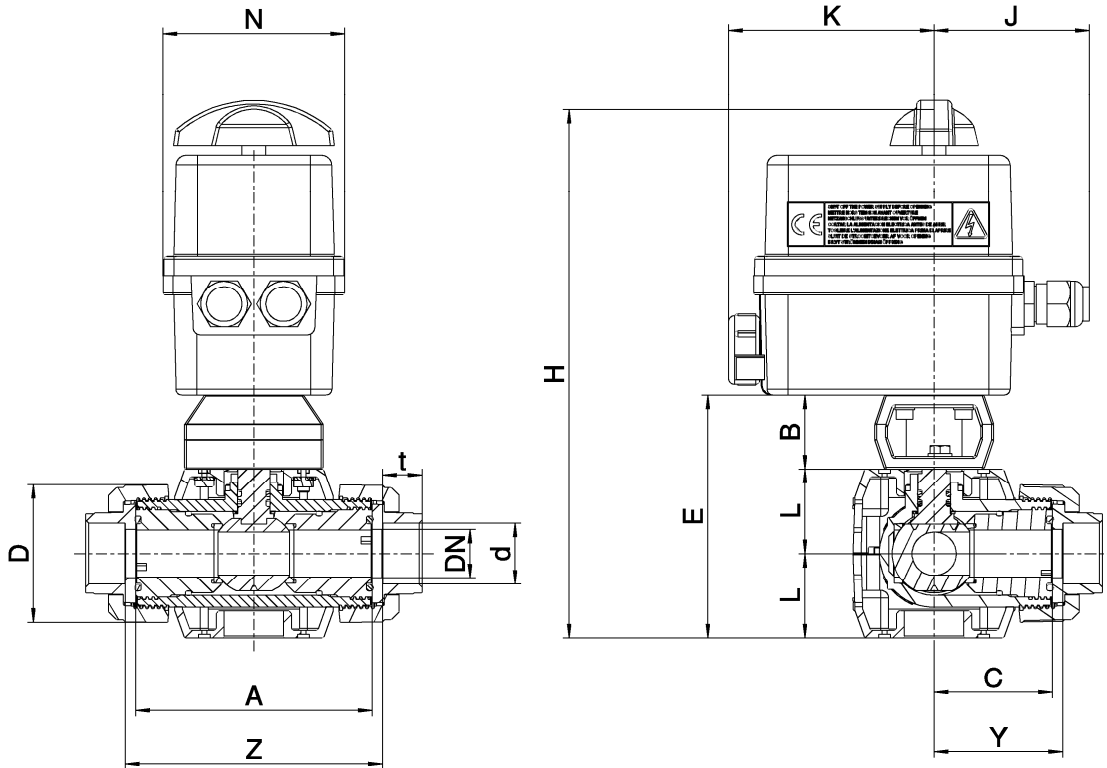
- Optische Stellungsanzeige
- Handnotbetätigung
- Schutzart IP66
- Anti-Kondensations-System
- Elektrische Drehmomentbegrenzung
- Spannung
 - 15 – 30V AC 50/60 Hz (12 – 48V DC)
 - 100 – 240V AC 50/60 Hz (100 – 350V DC)
- Stellzeit 12s

Diese Druckschrift enthält keine Gewährleistungszusagen, sondern will lediglich eine erste Information vermitteln. Das Programm wird ständig erweitert, daher entsprechen die Ausführungen und Typen dem Stand bei Drucklegung.
Technische Änderungen vorbehalten!

3 Wege Kugelhahn S4 Stellantrieb ER20 GF3 / GF4



Abmessungen:

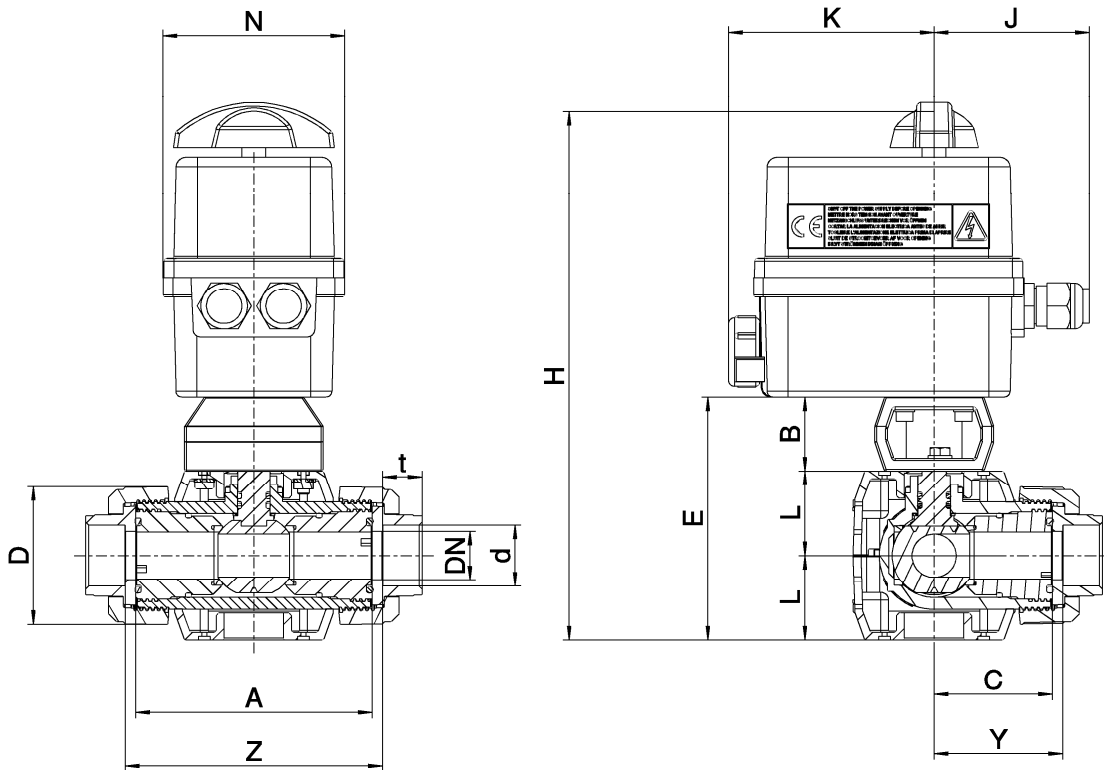


3W Kugelhahn S4 PVC-U ER20 GF3 / GF4
Anschlussvariante
PVC-U Klebemuffe

	DN	10	15	20	25	32	40	50
	d	16	20	25	32	40	50	63
Kugelhahn PVC-U	A	100	100	120	120	162	162	181
	B	38	38	38	38	48	48	48
	C	50	50	60	60	81	81	90,5
	D	53	53	70	70	101	101	124,5
	E	105	105	122	122	160	160	178
	H	257	257	274	274	312	312	330
	L	33,5	33,5	42	42	56	56	65
	Y	53	53	63	63,5	84,5	85,5	96,5
	Z	106	106	126	126	169	171	192
	t	16,5	16,5	20	22,5	27,5	31,5	38,5
	PN	16	16	16	16	16	16	16
Antrieb	J	79	79	79	79	79	79	79
	K	107	107	107	107	107	107	107
	N	92	92	92	92	92	92	92

Dimensionen in mm

3 Wege Kugelhahn S4
Stellantrieb ER20 GF3 / GF4

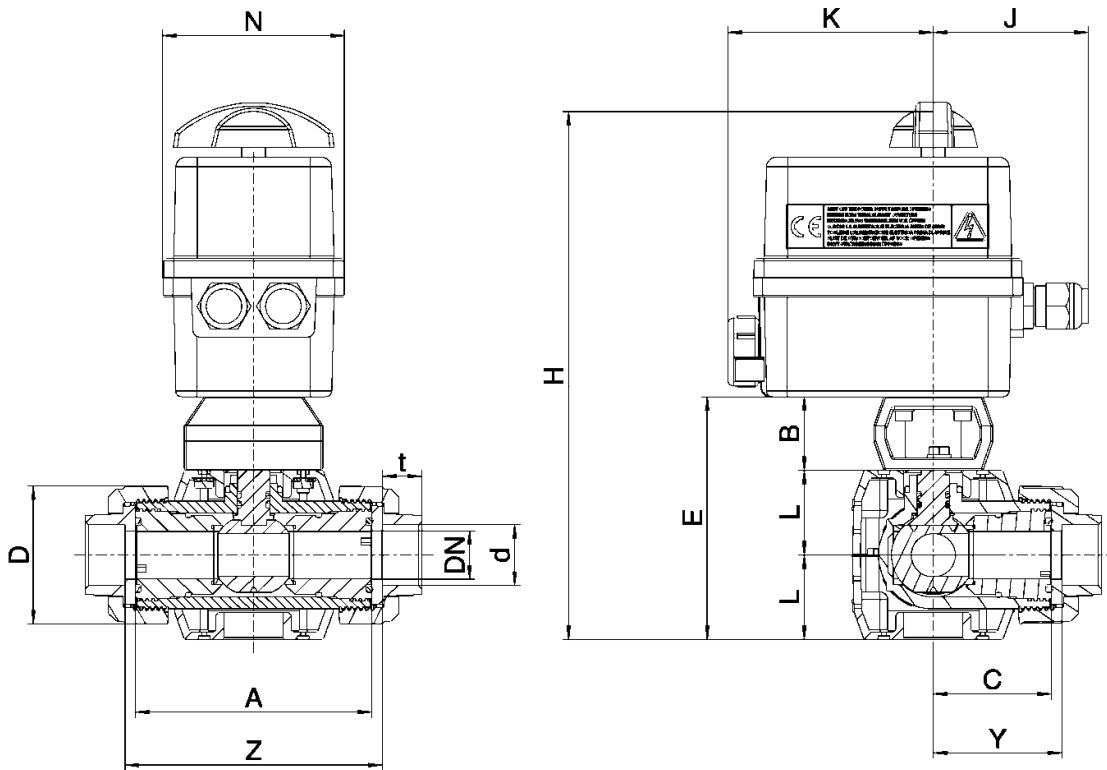


3W Kugelhahn S4 PP ER20 GF3 / GF4
Anschlussvariante
PP Schweißmuffe

		DN	10	15	20	25	32	40	50
		d	16	20	25	32	40	50	63
Kugelhahn PP	A	98	98	118	118	159	159	177	
	B	38	38	38	38	48	48	48	
	C	49	49	59	59	79,5	79,5	88,5	
	D	53	53	71	71	100	100	120,5	
	E	105	105	122	122	160	160	178	
	H	257	257	274	274	312	312	330	
	L	33,5	33,5	42,5	42,5	56,5	56,5	65	
	Y	55	53,5	65,5	66	89,5	91	104	
	Z	136	136	163	163	220	229	263	
	t	13	14,5	16,5	18	20,5	23,5	27,5	
PN	10	10	10	10	10	10	10		
Antrieb	J	79	79	79	79	79	79	79	
	K	107	107	107	107	107	107	107	
	N	92	92	92	92	92	92	92	

Dimensionen in mm

3 Wege Kugelhahn S4 Stellantrieb ER20 GF3 / GF4



3W Kugelhahn S4 PVDF ER20 GF3 / GF4 Anschlussvariante PVDF Schweißmuffe

	DN	10	15	20	25	32	40	50
	d	16	20	25	32	40	50	63
Kugelhahn PVDF	A	98	98	117	117	158	158	176
	B	38	38	38	38	48	48	48
	C	49	49	59	59	79	79	88
	D	52,5	52,5	70	70	98,5	98,5	118
	E	105	105	122	122	160	160	178
	H	257	257	274	274	312	312	330
	L	33,5	33,5	42,5	42,5	56,5	56,5	65
	Y	55	53,5	65,5	66	89,5	90,5	103,5
	Z	136	136	162	167	219	228	262
	t	13	14,5	16,5	18	20,5	23,5	27,5
	PN	16	16	16	16	16	16	16
Antrieb	J	79	79	79	79	79	79	79
	K	107	107	107	107	107	107	107
	N	92	92	92	92	92	92	92

Dimensionen in mm

3 Wege Kugelhahn S4 Stellantrieb ER20 GF3 / GF4

Explosionszeichnung:

1. Stellantrieb ER20
2. SK-Schraube
3. Beilagscheibe
4. Kupplung
5. Armaturenhalterung
6. 3W Kugelhahn
7. Beilagscheibe
8. SK-Mutter
9. SK-Mutter
10. Beilagscheibe
11. SK-Schraube
12. ISK-Schraube
13. Zahnscheibe
14. Konsole
15. Reduktion

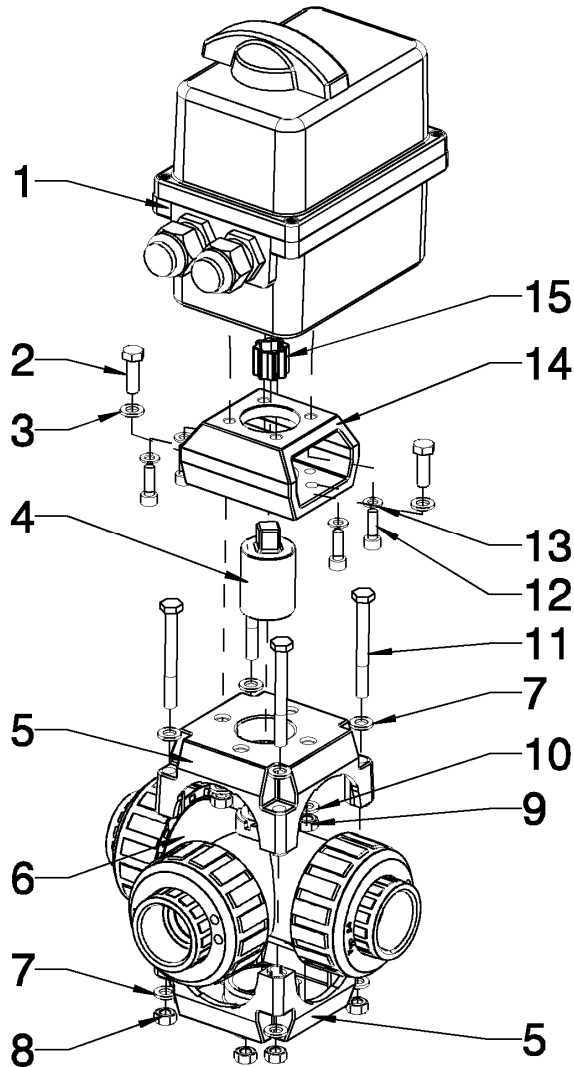
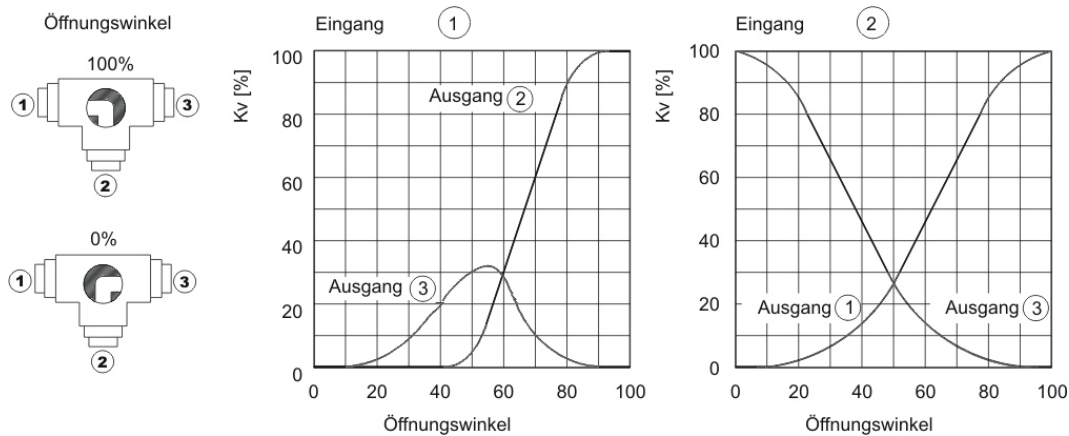


Diagramme:

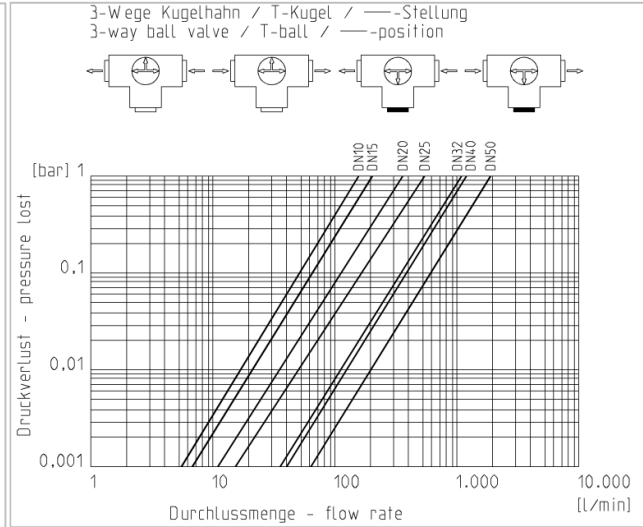
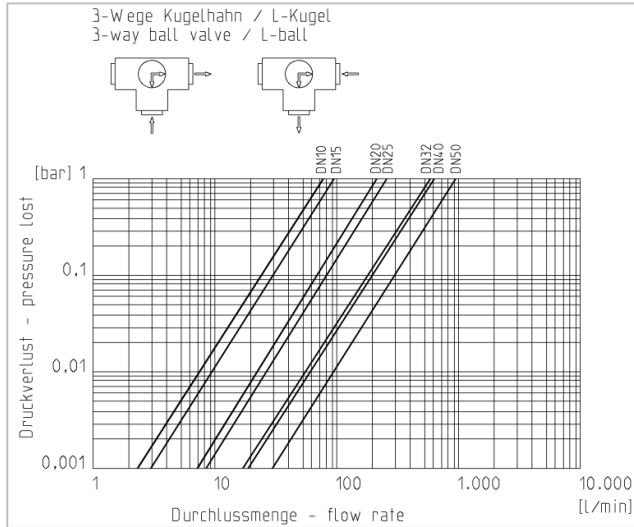
Durchfluss-Charakteristik



3 Wege Kugelhahn S4 Stellantrieb ER20 GF3 / GF4

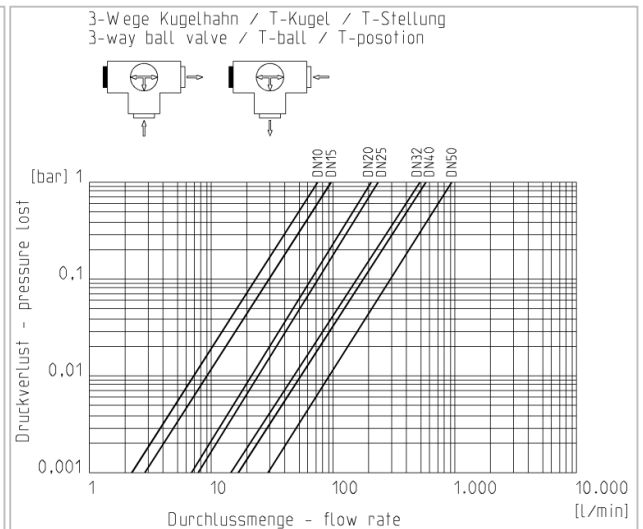
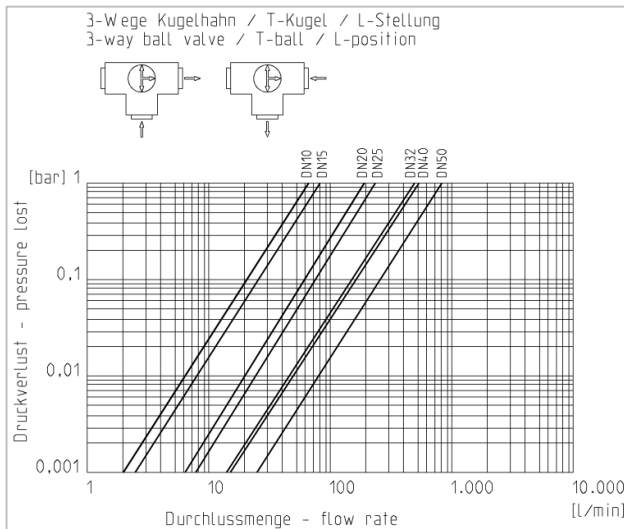


Druckverlust-Diagramme



DN10	DN15	DN20	DN25	DN32	DN40	DN50	Druckverlust	DN10	DN15	DN20	DN25	DN32	DN40	DN50
2,4	2,9	6,9	8,3	17,8	19,3	29,4	0,001 bar	5,3	6,5	11,4	16,3	35,6	40	61,3
75	93	218	261	562	610	930	1 bar	166	207	360	515	1127	1265	1940

Angaben in l/min



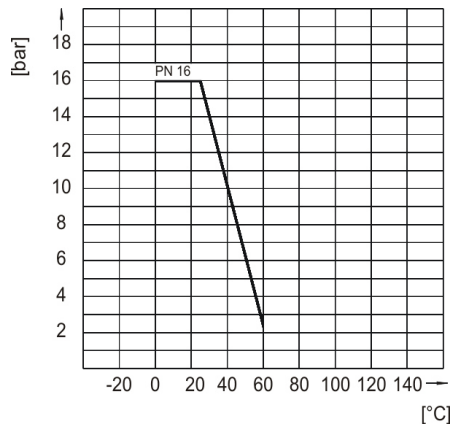
DN10	DN15	DN20	DN25	DN32	DN40	DN50	Druckverlust	DN10	DN15	DN20	DN25	DN32	DN40	DN50
2	2,5	6,2	7,6	15	16	25,5	0,001 bar	2,3	2,9	6,6	7,6	15,5	17,6	29,1
64	80	195	240	473	507	805	1 bar	72	90	210	240	490	555	920

Angaben in l/min

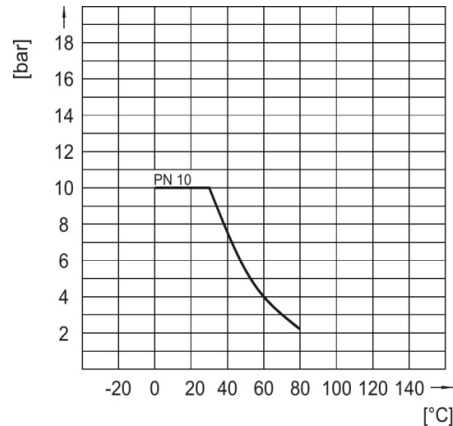
3 Wege Kugelhahn S4 Stellantrieb ER20 GF3 / GF4



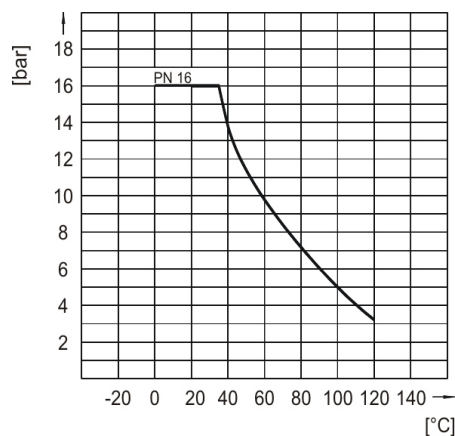
Druck-Temperatur-Diagramm – PVC-U



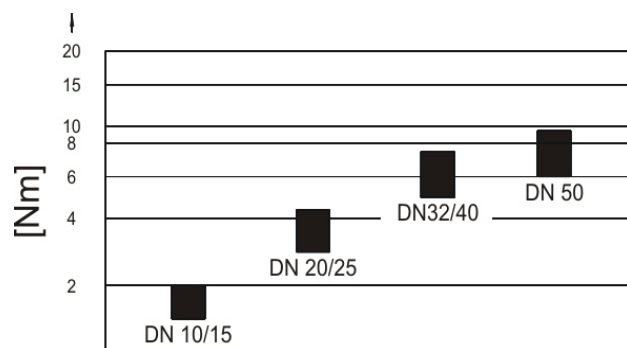
Druck-Temperatur-Diagramm – PP



Druck-Temperatur-Diagramm – PVDF



Drehmoment



Technische Daten elektrischer Stellantrieb

Elektrischer Stellantrieb	
Typ	ER20
Drehmoment	20Nm
Spannung	15-30V 50/60Hz (12-48V DC) 100-240V 50/60Hz (100 – 350V DC)
Stellzeit	12s
Leistung	15W
ISO Anschluss	F03-F04-F05
Achtkant	14
Einschaltdauer	50%
Schwenkwinkel	GF3 → 0 – 180° GF4 → 360°
Schutzart	IP66
Umgebungstemperatur	-10°C bis +55°C